

esterilizador a vapor para microondas closer to nature®

Lea atentamente estas instrucciones antes de usar su esterilizador closer to nature. Conserve estas instrucciones para poder consultarlas en el futuro ya que incluyen información importante. Este esterilizador está diseñado para su uso con los biberones tommee tippee® closer to nature y ultra. El esterilizador tiene capacidad para hasta 4 biberones closer to nature® y 3 biberones ultra.

GUÍA DE COMPONENTES (véase el diagrama)

- A.** Bandeja extraíble
- B.** Base del esterilizador
- C.** Biberón colocación
- D.** Punto de colocación para la tapa del biberón
- E.** Punto de colocación para la rosca y la tetina
- F.** Punto de colocación para la válvula anticólico closer to nature® (si desea esterilizar biberones anticólico closer to nature®)
- G.** Tapa extraíble / Superficie de preparación
- H.** Botón lateral
- I.** Orificios de salida del vapor

PARA OBTENER INSTRUCCIONES SOBRE CÓMO LIMPIAR Y ESTERILIZAR LOS BIBERONES TOMMEE TIPPEE® CLOSER TO NATURE®, CONSULTE EL FOLLETO APARTE.

USO DEL ESTERILIZADOR A VAPOR PARA MICROONDAS (véanse los diagramas de instrucciones)

- Antes de empezar la esterilización, lave los biberones y los demás utensilios de la comida con agua jabonosa caliente o en el lavaplatos (sólo en la parte de arriba) para eliminar los residuos de leche. Separe todos los componentes para lavarlos y vuelva a colocar la tetina en la rosca para esterilizarlas. **ADVERTENCIA:** NO PERMITA QUE EL PRODUCTO ENTRE EN CONTACTO CON ALIMENTOS CON UNA BASE DE ACEITE (POR EJEMPLO, SALSAS CON UNA BASE DE ACEITE/TOMATE) YA QUE PUEDEN MANCHARLO.
- Quite la bandeja y agregue 200 ml de agua en la base del esterilizador (véase el diagrama 1).
- Vuelva a colocar la bandeja (véase el diagrama 2).
- Coloque los componentes del biberón en los puntos de colocación, tal y como se muestra en el diagrama 3.
- Si usa biberones anticólico closer to nature®, coloque sus componentes en los puntos de colocación indicados en el diagrama 3.
- Coloque la tapa sobre la base del esterilizador. Asegúrese de que los lados de la tapa están bien ajustados en los botones laterales (véase el diagrama 4).
- Coloque el esterilizador en el microondas y póngalo a la máxima potencia siguiendo las indicaciones de la tabla siguiente:

POTENCIA	MÁXIMA POTENCIA	TIEMPO DE ENFRIAMIENTO
Hasta 800W	8 minutos	5 minutos
850W – 1000W	6 minutos	5 minutos
1100W	4 minutos	5 minutos

- Antes de sacar el esterilizador del microondas, déjelo enfriar durante 5 minutos. Se recomienda usar guantes de horno para evitar quemaduras.
- Lávese bien las manos antes de tocar los objetos esterilizados. Tenga cuidado, los objetos estarán calientes.
- Extraiga los objetos esterilizados. Puede usar las pinzas de las tetinas para sacar los objetos pequeños. Al quitar la tapa y colocarla de forma plana, puede usarla como superficie de trabajo higiénica para preparar los biberones (véase el diagrama 5).
- Si el esterilizador se deja cerrado, el contenido permanecerá estéril hasta durante 24 horas.
- Escurra y enjuague la unidad para evitar que se acumule la cal.

¡ADVERTENCIA!

- Añada siempre 200 ml de agua antes de usar. Asegúrese de que la unidad no hierva tanto como para llegar a consumir toda el agua.
- Asegúrese de que el temporizador del microondas está correctamente colocado en la posición de máxima potencia.
- Siempre deje enfriar durante 3 minutos antes de sacar el aparato del microondas. Se recomienda usar guantes para horno para evitar las quemaduras.
- Cuando saque el esterilizador del microondas, tenga cuidado, ya que contiene agua caliente y vapor.
- Colóquelo en una superficie dura y resistente al calor.
- Abra siempre la tapa en sentido contrario al lugar donde usted se encuentra para permitir que salga el vapor.
- No utilice soluciones ni pastillas esterilizadoras químicas en el microondas.
- No es apto para uso en un horno con grill ni de microondas con el grill encendido.
- No utilice objetos metálicos. Pueden dañar el microondas.
- Manténgalo fuera del alcance de los niños pequeños.
- Antes de usar compruebe que el plato del microondas está limpio y seco.



EN microwave steam sterilizer

ES esterilizador a vapor para microondas

FR stérilisateur à vapeur pour four à micro-ondes



Copyright© Mayborn 2016

Tous droits réservés © Mayborn 2016

TOMMEE TIPPEE and CLOSER TO NATURE are registered trademarks of Jackel International Limited.

TOMMEE TIPPEE y CLOSER TO NATURE son marcas registradas de Jackel international Limited.

TOMMEE TIPPEE et CLOSER TO NATURE sont des marques de commerce déposées de Jackel international Limited.

Distributed by / Distribuido por / Distribué par Mayborn USA Inc. dba Mayborn Group 1 Edgewater Drive, Suite 109 Norwood, MA 02062

Made in China / Fabriqué en Chine / Hecho en China

Leaflet Code / Code de livret / Código del folleto 0522610

www.tommeetippee.com

Closer to Nature® microwave steam sterilizer

Before using your closer to nature® sterilizer, please ensure that you read these instructions thoroughly.

Please keep this instruction sheet for future reference as it includes important information.

This sterilizer is designed for use with tommee tippee® closer to nature® and ultra® bottles. The sterilizer will hold up to 4 closer to nature® bottles, and 3 ultra® bottles.

PARTS GUIDE (see diagram)

- A. Removable tray
- B. Sterilizer base
- C. Bottle neck locator
- D. Locator for bottle hood
- E. Locator for screw ring and nipple
- F. Locator for Closer to Nature® anti-colic plus valve (if sterilising Closer to Nature® anti-colic plus bottles)
- G. Removable lid / Preparation surface
- H. Side button
- I. Steam vents

FOR INSTRUCTIONS ON HOW TO CLEAN AND STERILIZE THE TOMMEE TIPPEE® BOTTLES, PLEASE SEE SEPARATE LEAFLET.

USING THE MICROWAVE STEAM STERILIZER (see instruction diagrams)

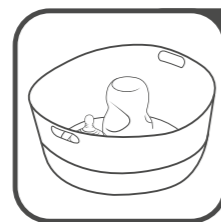
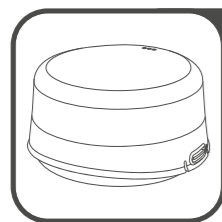
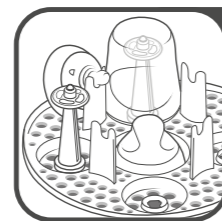
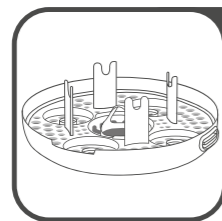
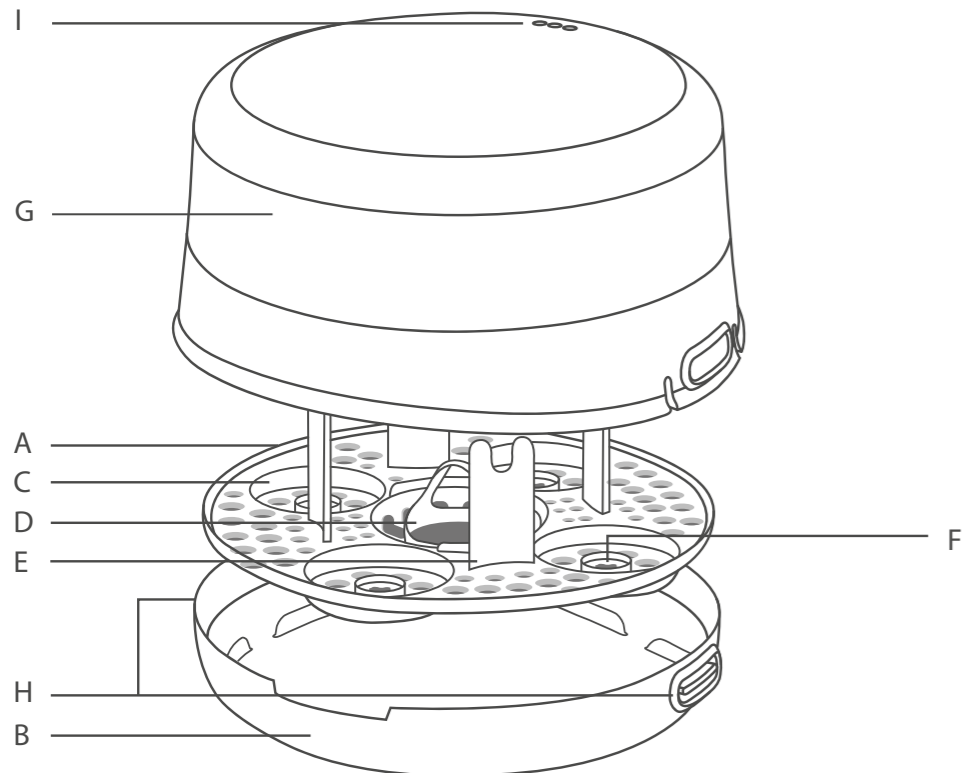
- Before sterilization, wash all bottles and feeding accessories in hot soapy water or in a dishwasher (top rack only) to remove any milk residues. Separate all components for washing and reassemble nipple and screw ring for sterilizing.
WARNING: DO NOT ALLOW PRODUCT TO COME INTO CONTACT WITH OIL BASED FOODS (e.g. OIL/TOMATO BASED SAUCES) AS STAINING WILL OCCUR.
- Remove the tray and pour 7 fl.oz. / 200ml water into the sterilizer base (see diagram 1).
- Replace the tray. (see diagram 2)
- Place the bottle parts in the locators as shown in diagram 3.
- If using Closer to Nature® anti-colic plus bottles, place bottle parts in the locators as shown in diagram 3.
- Place the lid over the sterilizer base. Make sure the sides of the lid are securely fitted over side buttons. (see diagram 4)
- Place the sterilizer in the microwave, and microwave on full power according to the table below:

WATTAGE	FULL POWER	COOLING TIME
Up to 800w	8 minutes	5 minutes
850w – 1000w	6 minutes	5 minutes
1100w +	4 minutes	5 minutes

- Allow to cool for 5 minutes before removing the sterilizer from the microwave.
- Wash your hands thoroughly before handling sterilized items. Take care as the items will be hot.
- Remove the sterilized items. The nipple tongs can be used to remove the small items. The lid when removed and placed flat becomes a hygienic work surface for making up feeds. (see diagram 5)
- If the sterilizer is left unopened its contents will remain sterile for up to 24 hours.
- Drain and rinse unit to prevent a build up of limescale.

WARNING!

- Always add 7 fl.oz / 200ml of water before use. Ensure unit does not boil dry.
- Ensure microwave timer is set correctly on full power.
- Always allow at least 5 minutes cooling time before removing from the microwave. It is recommended that oven gloves are used to prevent scalding.
- When removing the sterilizer from the microwave, take care as it will contain hot water and steam. Place on a hard, heat resistant surface.
- Always open the lid away from you to allow the steam to escape.
- Do not use chemical sterilizing solutions / tablets in the microwave.
- Not suitable for use in a grill oven or a microwave with the grill feature switched on.
- Do not use metallic items as this will damage your microwave.
- Keep out of reach of small children.
- Make sure that the microwave turntable is clean and dry before use.



stérilisateur à vapeur pour four à micro-ondes Closer to Nature®

Avant d'utiliser votre stérilisateur closer to nature®, veuillez vous assurer de bien lire toutes les instructions.

Veillez conserver ces instructions pour consultation ultérieure, car elles contiennent des renseignements importants.

Ce stérilisateur est conçu pour être utilisé avec les biberons Closer to Nature et Ultra de Tommee Tippee®. Le stérilisateur peut contenir jusqu'à quatre biberons Closer to Nature® et trois biberons Ultra.

GUIDE DES PIÈCES (voir le schéma)

- A. Plateau inférieur amovible
- B. Cuve du stérilisateur
- C. Emplacement pour goulot de biberon
- D. Emplacement pour capuchon de biberon
- E. Emplacement pour bague de serrage et tétine
- F. Emplacement pour valve anti-colique closer to natureMD (pour la stérilisation des biberons pour ventres délicats closer to nature®)
- G. Couvercle amovible / surface de préparation
- H. Bouton de côté
- I. Évents à vapeur

POUR SAVOIR COMMENT NETTOYER OU STÉRILISER LES BIBERONS TOMMEE TIPPEE® CLOSER TO NATURE®, VEUILLEZ CONSULTER LE LIVRET FOURNI SÉPARÉMENT.

UTILISATION DU STÉRILISATEUR À VAPEUR POUR FOUR À MICRO-ONDES (voir les schémas explicatifs)

- Préalablement à la stérilisation, lavez tous les biberons et les accessoires d'alimentation dans l'eau chaude savonneuse ou dans le lave-vaisselle (panier supérieur seulement) afin d'éliminer tous les résidus de lait. Détachez toutes les pièces pour le nettoyage, puis assemblez la tétine et la bague de serrage pour la stérilisation.
AVERTISSEMENT : LE PRODUIT POURRAIT ÊTRE TACHÉ S'IL ENTRAÎNE EN CONTACT AVEC DES ALIMENTS À BASE D'HUILE (P. EX., SAUCES À BASE D'HUILE OU DE TOMATES).
- Retirez le plateau et versez 200 ml (7 oz) d'eau dans la cuve du stérilisateur (voir schéma 1).
- Remettez le plateau en place (voir schéma 2).
- Placez les pièces du biberon dans les emplacements correspondants, tel qu'illustré sur le schéma 3.
- Si vous utilisez un biberon anti-colique closer to natureMD, placez les pièces du biberon dans les emplacements correspondants, tel qu'illustré sur le schéma 3.
- Placez le couvercle sur la cuve du stérilisateur. Assurez-vous que les côtés du couvercle sont solidement fixés sur les boutons de côté (voir schéma 4).
- Placez le stérilisateur dans le four à micro-ondes, et faites chauffer à pleine puissance selon le tableau ci-dessous :

PUISSANCE	TEMPS DE CHAUFFAGE	TEMPS DE REFOUILLISSEMENT
800 W et -	8 minutes	5 minutes
850w – 1000w	6 minutes	5 minutes
1 100 W et +	4 minutes	5 minutes

- Laissez refroidir 5 minutes avant de retirer le stérilisateur du four à micro-ondes. Nous vous recommandons d'utiliser des gants de cuisine afin d'éviter les brûlures.
- Lavez-vous soigneusement les mains avant de manipuler les articles stérilisés. Soyez prudents, car ces derniers seront très chauds.
- Retirez les articles stérilisés. Les pinces à tétine peuvent être utilisées pour retirer les articles de petite taille. Le couvercle, une fois retiré et posé à plat, se transforme en une autre surface de travail hygiénique pour la préparation des biberons (voir schéma 5).
- Si vous n'ouvrez pas le stérilisateur, son contenu demeurera stérile pendant 24 heures.
- Videz l'appareil et rincez-le afin de prévenir l'accumulation de tartre.

ATTENTION!

- Ajoutez toujours 200 ml (7 oz liq.) avant d'utiliser. Veillez à ce que l'appareil n'évapore pas complètement l'eau.
- Assurez-vous que le minuterie du four à micro-ondes est bien réglée à la puissance maximale.
- Laissez toujours refroidir pendant 5 minutes avant de retirer du four à micro-ondes. Nous vous recommandons d'utiliser des gants de cuisine afin d'éviter les brûlures.
- Soyez prudent lorsque vous retirez le stérilisateur du four à micro-ondes, car celui-ci contiendra de la vapeur ainsi que de l'eau très chaude. Placez sur une surface dure résistant à la chaleur.
- Placez toujours le stérilisateur à bonne distance lorsque vous enlevez le couvercle, puisque de la vapeur s'échappera de l'appareil.
- N'utilisez pas des solutions / tablettes chimiques de stérilisation dans le four à micro-ondes.
- Le produit n'a pas été conçu pour être utilisé dans un four conventionnel ou un four à micro-ondes dont l'option grill est en fonction.
- N'utilisez pas des objets en métal, car cela pourrait endommager votre four à micro-ondes.
- Gardez hors de la portée des jeunes enfants.
- Assurez-vous que le plateau rotatif du four à micro-ondes est propre et sec avant d'utiliser celui-ci.